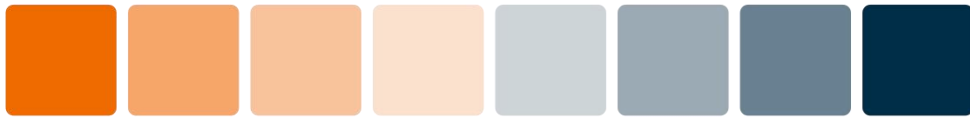


NEW BRNO



MAXI



ХАРАКТЕРИСТИКИ

- Системата има 3 или 4 релси и позволява многообразие на дизайна. Можете да комбинирате от 2 до 8 панела, като увеличите броя на панелите в кратни от 2 или 3.
- Може да покрива големи участъци с минимален размер на профилите. Можете да приберете всички панели от една и съща страна, което позволява отварянето на пространство, сякаш няма инсталиран прозорец.
- Процесът на инсталиране е прост и сух, за да можете да го инсталирате по един чист и лесен начин.
- Иглените ролкови лагери издържат до 50 кг всяка, до 100 кг панели (2 лагера на панел).
- Алюминиевите профили се предлагат в широка гама от цветовете и специални довършителни работи: дърво, анодизиран и покривен.
- Максималният размер на стъклото е 3000x1200 мм, за стъкло с дебелина 10 мм.
- Рамката и стъклените панели са регулируеми от средата: ± 3 в рамката и $\pm 2,5$ mm в панелите.



3 КАНАЛНА РЕЛСА



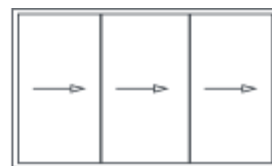
exterior



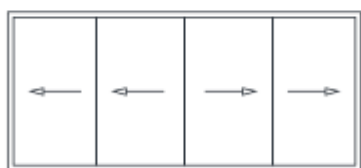
exterior



exterior



exterior



exterior

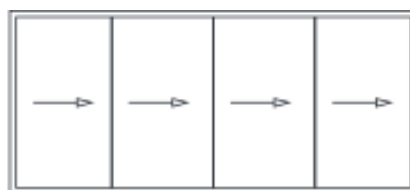


exterior

4 КАНАЛНА РЕЛСА



exterior





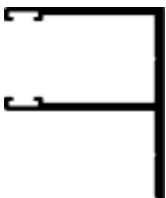


exterior

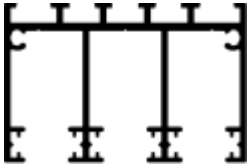
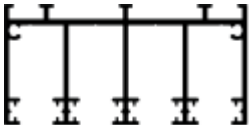
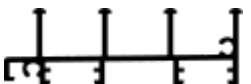
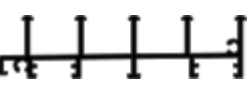


exterior

ПРОФИЛИ

РАЗДЕЛ	КОД	ОПИСАНИЕ	площ (см ²)
	ALC0004	ПАНЕЛ	
	ALC0005	ПАНЕЛЕН КАПАК	
	ALC0006	ЗАКЛЮЧВАЩ ПАНЕЛ	
	ALC0007	ЗАКЛЮЧВАЩ ПАНЕЛЕН КАПАК	
	ALC0003	СТРАНИЧНА РАМКА	

PROFILES

РАЗДЕЛ	КОД	ОПИСАНИЕ	площ (cm ²)
	ALC0010	3 РЕЛСИ НА ГОРНАТА РАМКА	
	ALC0011	4 РЕЛСИ НА ГОРНАТА РАМКА	
	ALC0001	3 РЕЛСИ НА ДОЛНАТА РАМКА	
	ALC0002	4 РЕЛСИ НА ДОЛНАТА РАМКА	

ACCESORIES

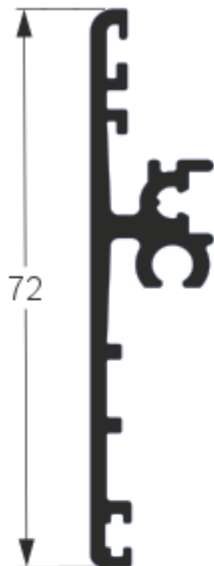
РАЗДЕЛ	КОД	ОПИСАНИЕ
	PC0014	<p>ЕДИНИЧЕН КОМПЛЕКТ:</p> <p>2 Многоканални странични капачки на плъзгащата се врата</p> <p>2 Спирачки и скоби против повдигане</p> <p>2 Подвижни колички</p> <p>2 Затягащи планки винтове</p>
	SC0009	<p>КОМПЛЕКТ СТРАНИЧНИ РАМКИ :</p> <p>2 Допълнения отгоре</p> <p>2 Долни добавки</p> <p>Винтове</p>
	SC0012	СПИРАЧКА НА СТРАНИЧНАТА ВРАТА
	SC0008	НАСТРОЙКА НА ИЗРАВНЯВАНЕ НА ВРАТИТЕ
	S0003	7X7 ГОРНА ЧЕТКА
	SC0013	5X7 ГОРНА ЧЕТКА

АКСЕСОАРИ

РАЗДЕЛ	КОД	ОПИСАНИЕ
	FP3010	УПЛЪТНИТЕЛ
	FB3010	УПЛЪТНИТЕЛ
	C0011	ДВУСТАННО ЗАКЛЮЧВАНЕ С КЛЮЧ
	C001	СТРАНИЧНО ЗАКЛЮЧВАНЕ

РАЗМЕР НА ПРОФИЛИТЕ

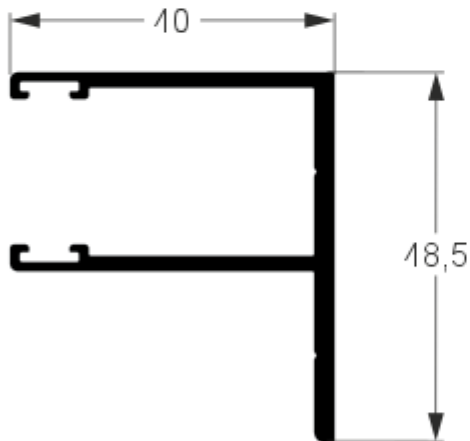
ALC0004



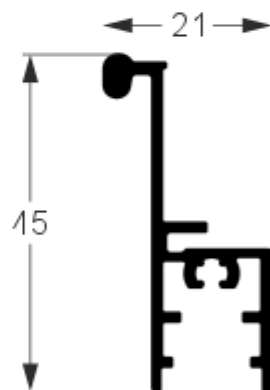
ALC0005



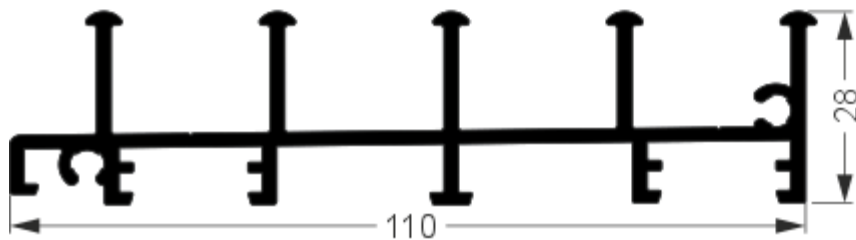
ALC0003



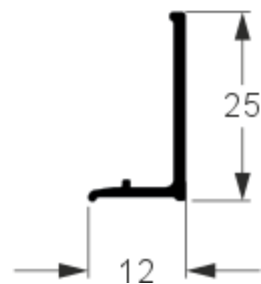
ALC0006



ALC0002

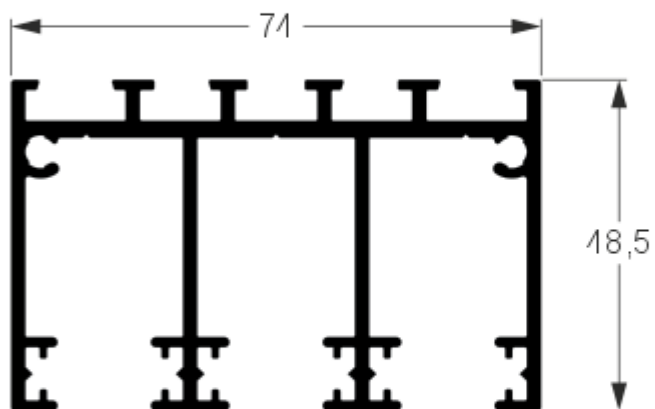
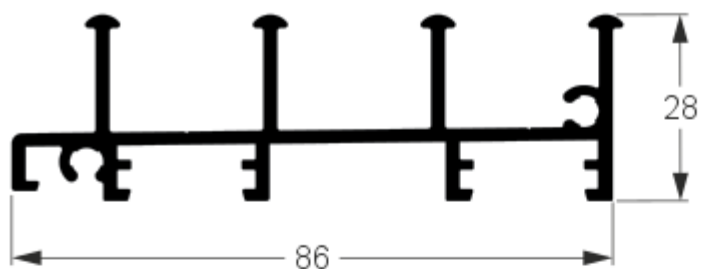


ALC0007

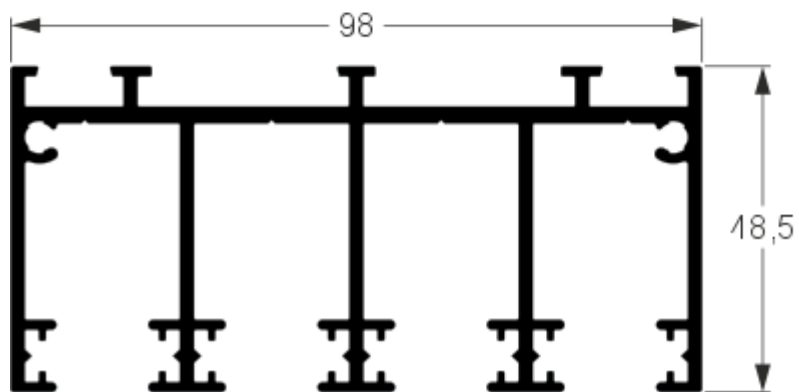


РАЗМЕР НА ПРОФИЛИТЕ

ALC0001

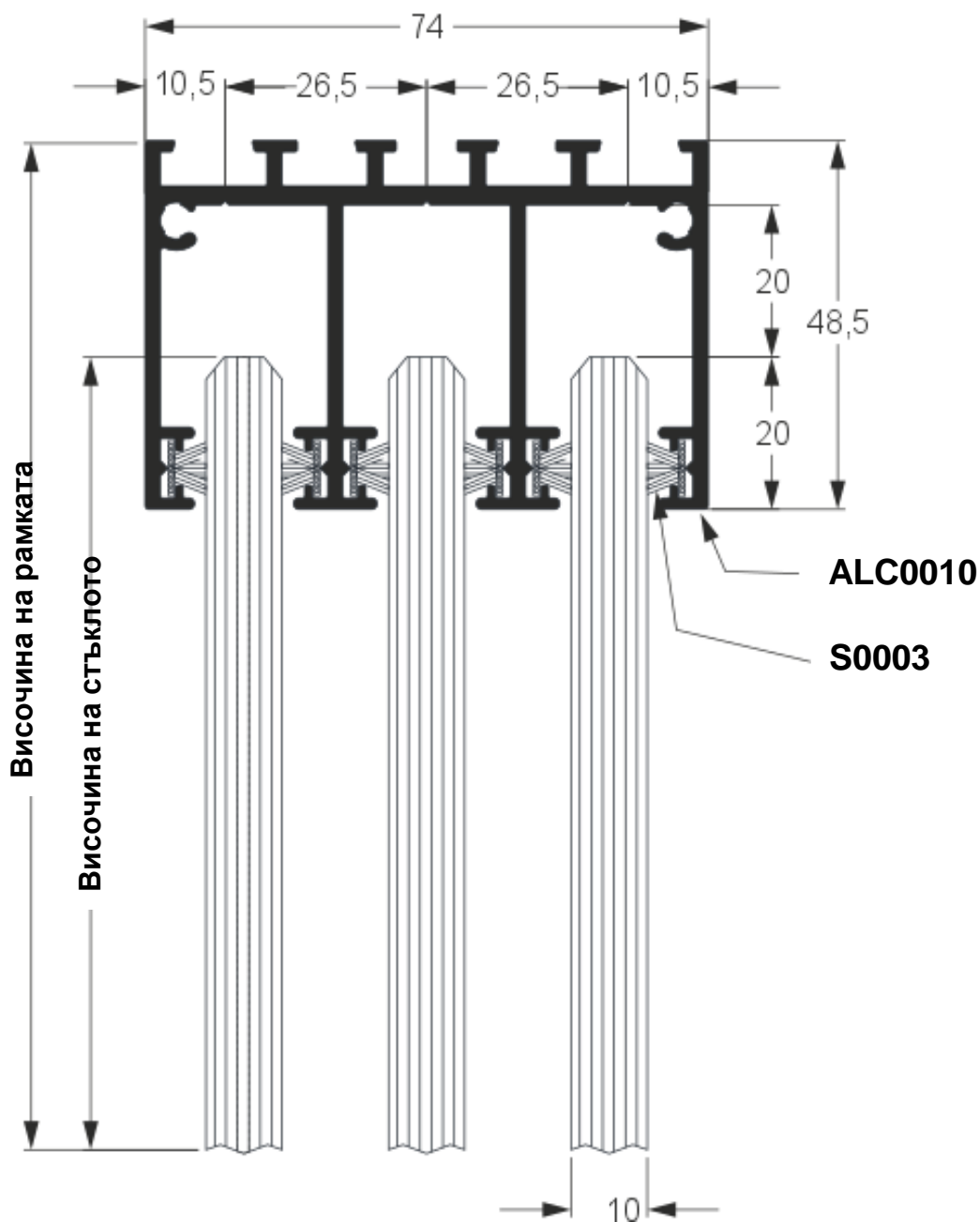
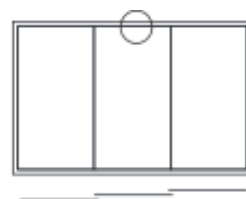


ALC0010

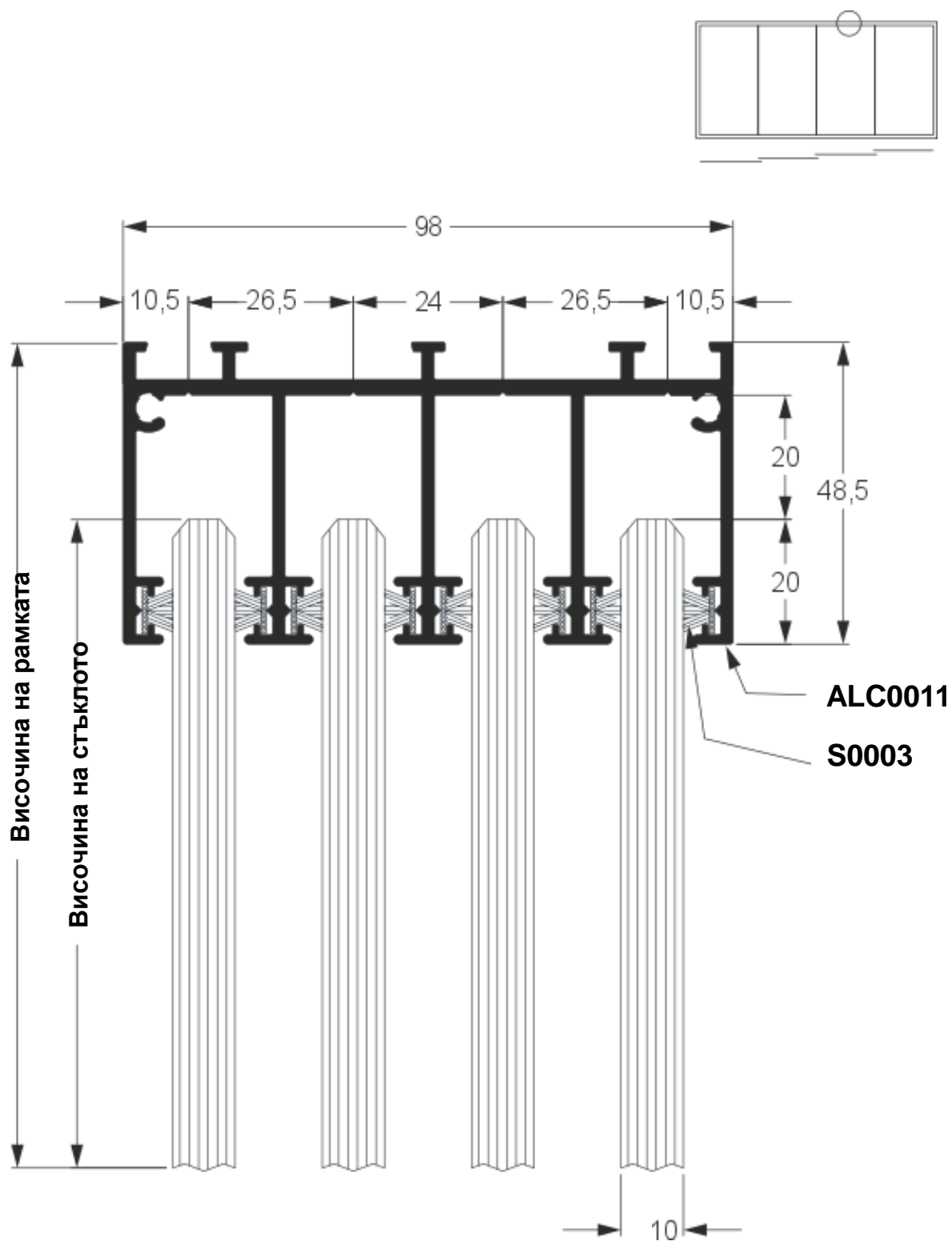


ALC0011

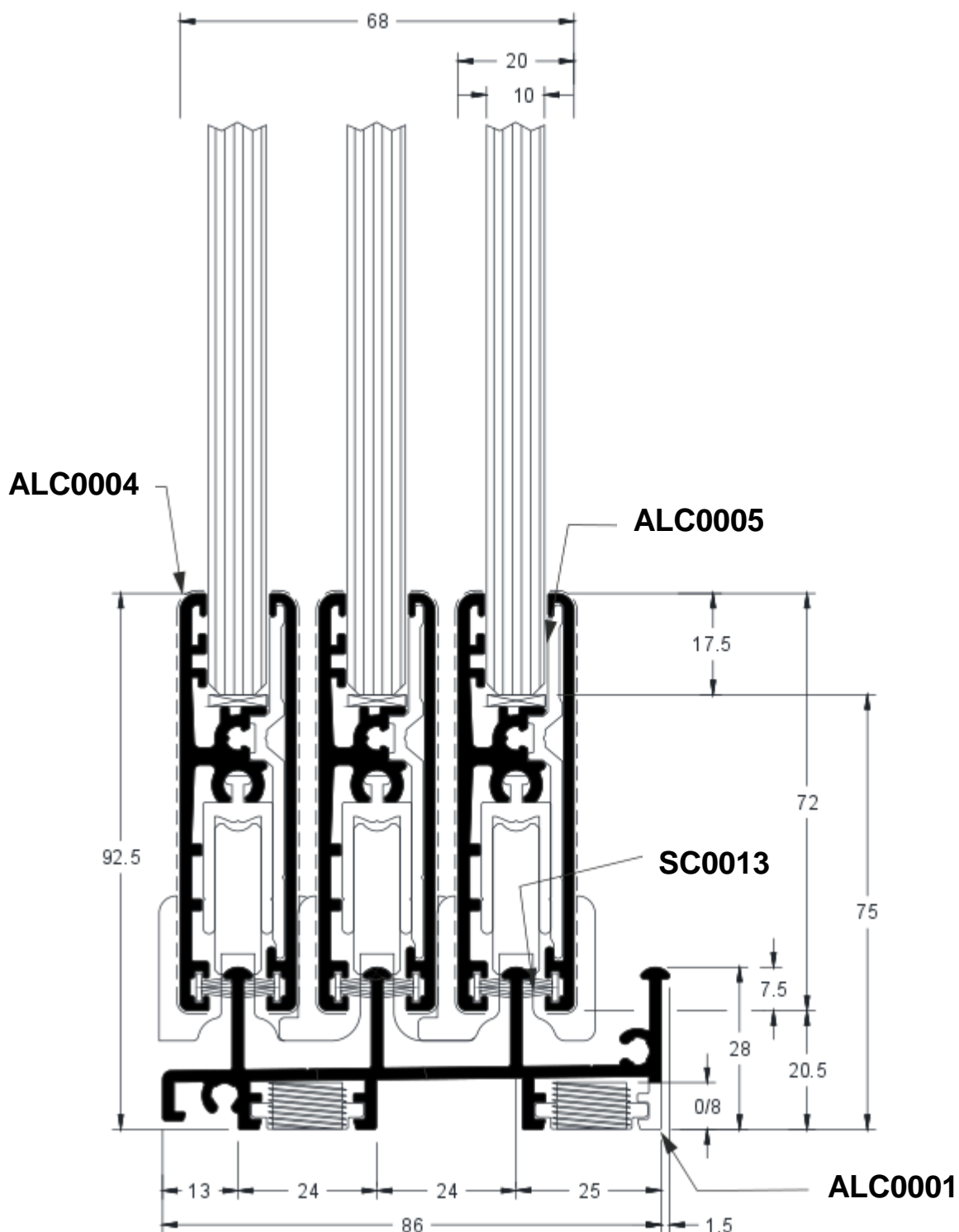
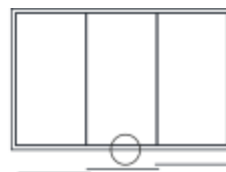
3 РЕЛСИ ГОРЕН РАЗМЕР НА РАМКАТА



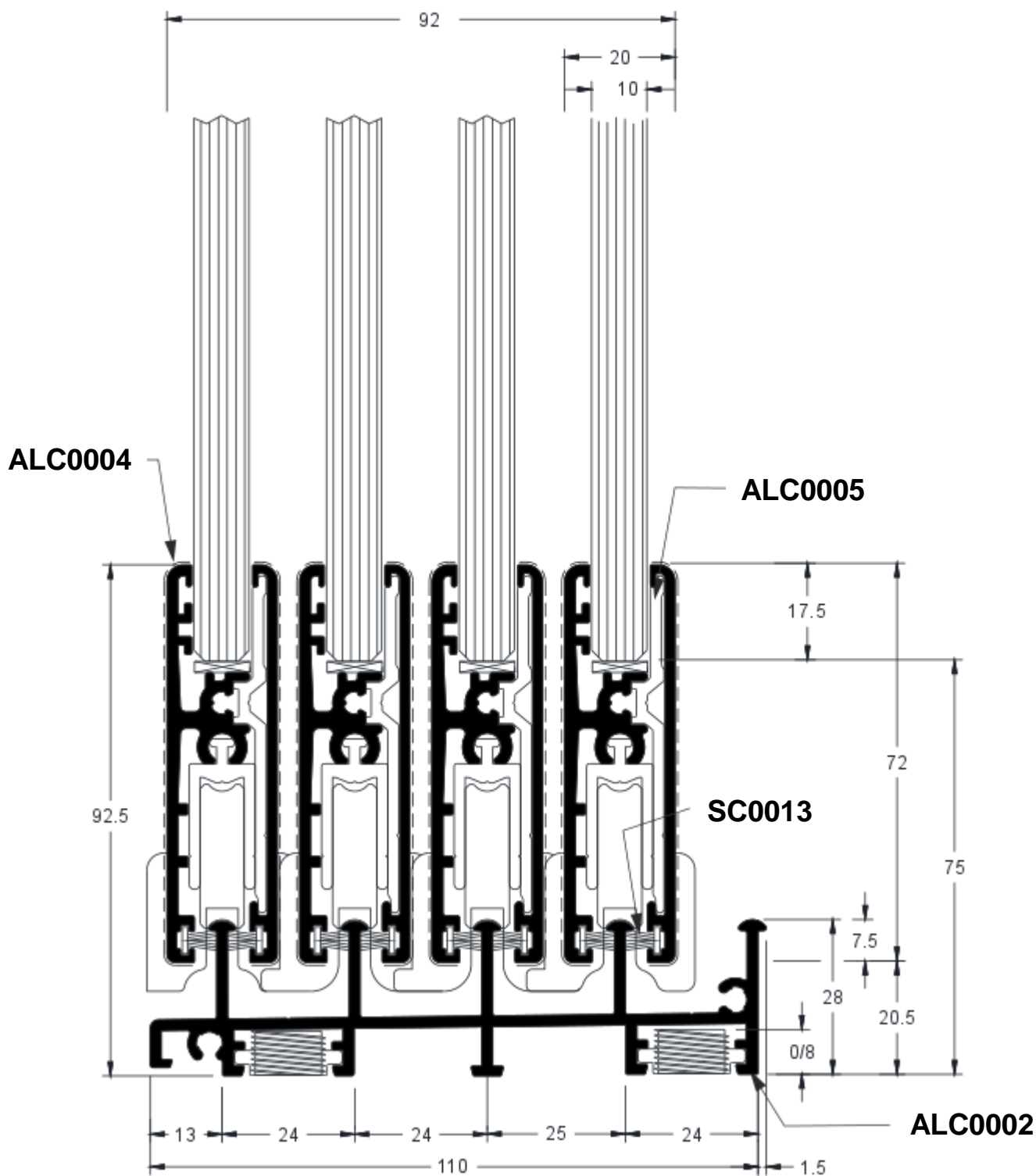
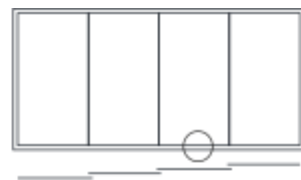
3 РЕЛСОВА ГОРНА РАМКА- РАЗМЕР



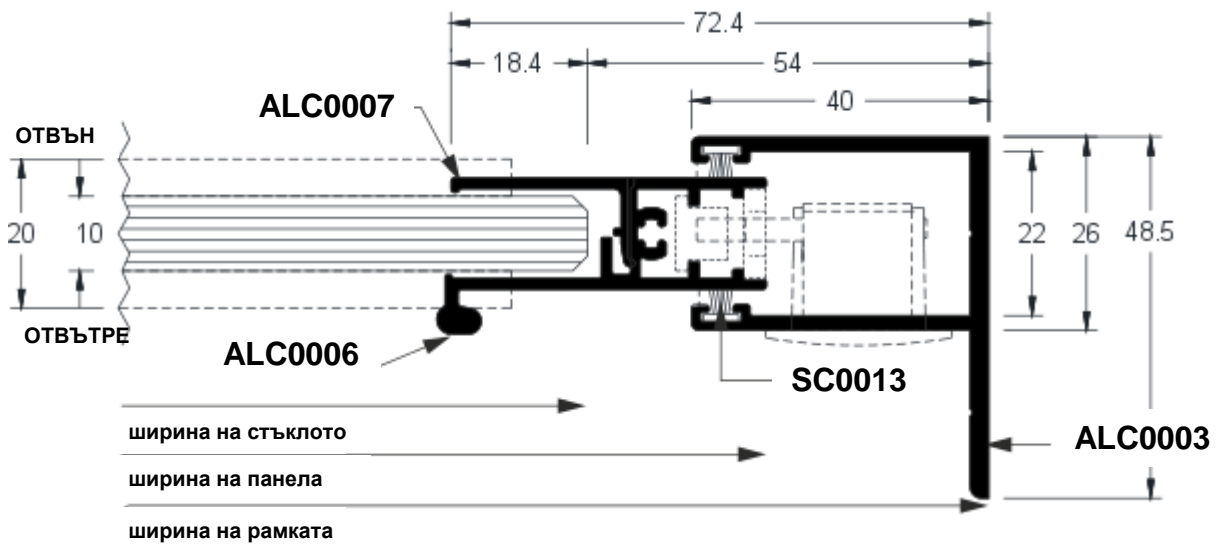
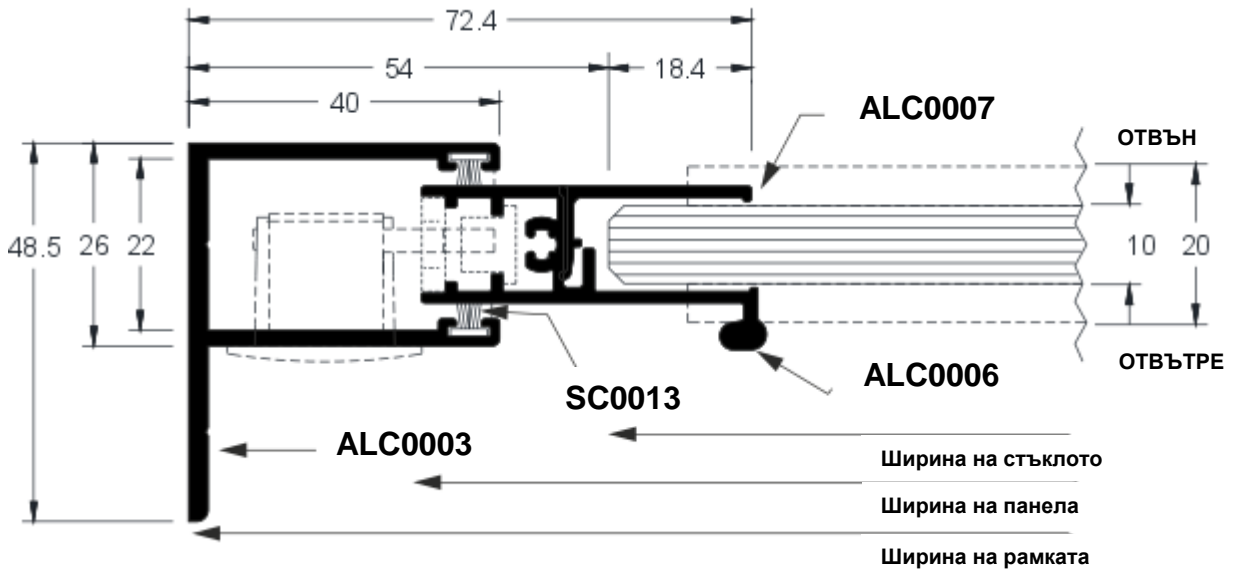
3 РЕЛСОВ- ДОЛЕН РАЗМЕР



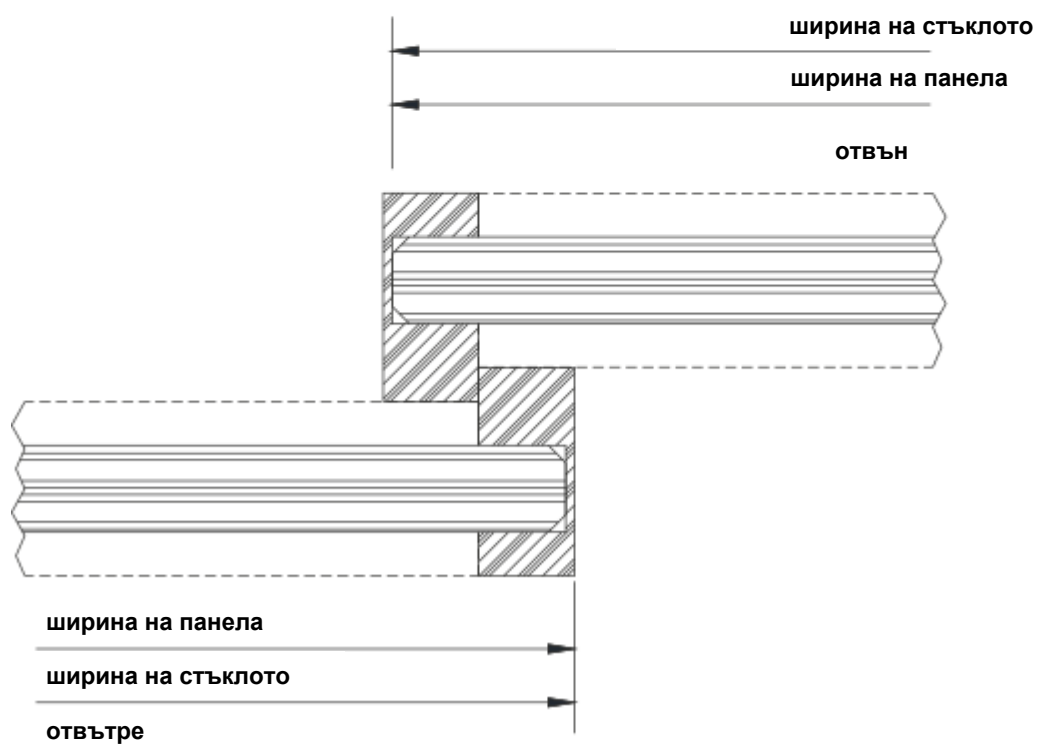
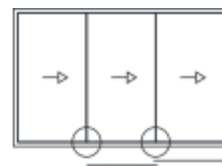
4 РЕЛСИ ДОЛЕН РАЗМЕР НА РАМКАТА



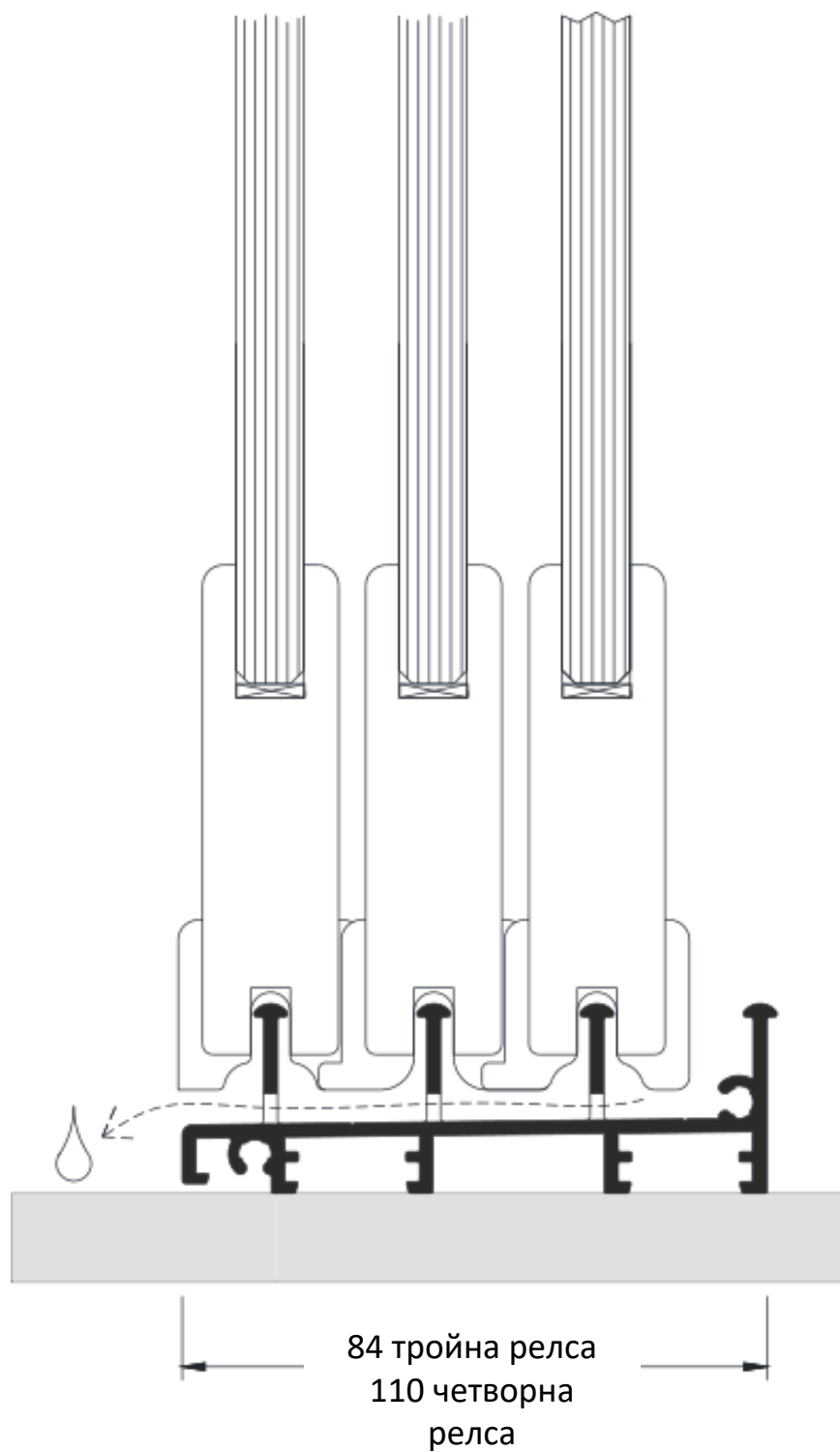
СТРАНИЧНА ЧАСТ НА РАМКАТА



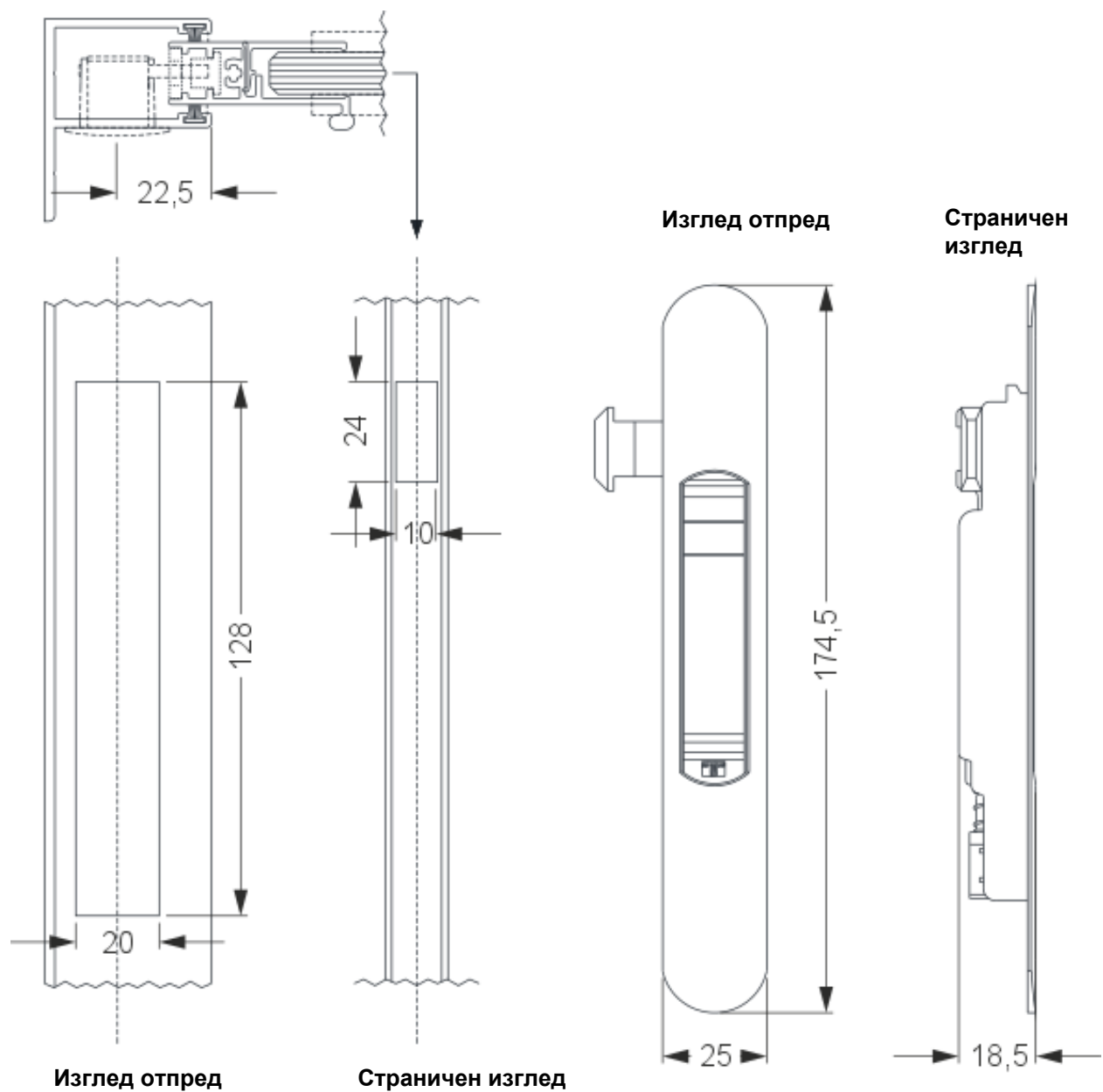
СТРАНИЧНА ЧАСТ НА РАМКАТА



ДЕТАЙЛ ЗА ДРЕНАЖ НА ДОЛНАТА РАМКА



МАШИННА ОБРАБОТКА НА МНОГОКАНАЛНА КЛЮЧАЛКА



РЪКОВОДСТВО ЗА ИЗБОР НА ПРОДУКТИ

1. СИСТЕМАТА, ОБЩИ СПЕЦИФИКАЦИИ:

Многостранната плъзгаща се врата е система от плъзгащи стъклени врати. Състои се от закалени стъкла, движещи се с алуминиеви профили.

Ширината на системата варира между 84 и 110 мм, в зависимост от конфигурацията (3 или 4 релси рамки).

2. РАМКАТА:

Определете външните размери на рамката в зависимост от обхвата, който трябва да покриете. Вътрешната рамка включва винтове за изравняване на системата.

Долната рамка включва дренаж за отстраняване на водата.

3. ПАНЕЛИТЕ:

Изберете броя на панела на вашата система.

Размерите на панелите могат да бъдат ограничени от дебелината на стъклото, атмосферните условия (вятър, дъжд ...) или предвидими въздействия. Поради ограничението на височината и широчината на панела може да се наложи да увеличите броя на панелите в някои инсталации.

4. КОНФИГУРАЦИЯ НА ПАНЕЛИТЕ:

Изберете броя панели и посоката на отваряне на вашата система. Трябва да решите дали отварянето ще бъде лесно (в една посока) или двойно (от двете страни). В случай на двойно отваряне, моля, посочете колко от панелите ще се сгънат във всяка посока.



**Обикновено
отваряне: 4
панела на ляво**



**Двойно отваряне:
остават 3 панела
3 панела на дясно**

5. АКЕСОАРИ:

Стандартната многостранна плъзгаща се врата ще се управлява отвътре и отвън, без заключваща система за панелите. Както и да е, има и други опции, с различни заключващи системи:

- Плъзгаща се врата с многократен контрол отвътре и отвън със заключване без ключ от вътрешната страна.

- Плъзгаща се врата с многократен контрол от вътрешната страна и отвън с централна брава с ключ.

РЪКОВОДСТВО ЗА ИЗБОР НА ПРОДУКТИ

6. ФИНИШ:

Има няколко варианта за алуминиево покритие: покритие според диаграмата RAL, анодизиран или дървен дизайн.
Други опции при поискване.

7. СЪКЛО:

Многопътната плъзгаща система използва безопасно стъкло с дебелина 10 мм в единични стъклени листи. Други видове стъкла, винаги са на единични листи, при поискване.

8. ПАНЕЛНИ РАЗМЕРИ:

Максималният размер на панелите, включително кадрите, е 3000x1200 мм за стъкло с дебелина 10 мм. В това измерение не са взети предвид натоварванията от вятъра или въздействията, които могат да ограничат максималната височина. Максималното тегло на панела е около 90 кг.

9. РЕГЛАМЕНТИ И РАЗРЕШЕНИЯ:

Регламентите за разрешителните и законодателството варират от едно място на друго. Препоръчваме на нашите клиенти да се консултират с компетентните органи в техния регион.

Спецификации на продуктите

1. ПРОФИЛНА СИСТЕМА:

Многостранната плъзгаща се врата е система от плъзгащи стъклени врати. Състои се от закалени стъкла, движещи се с алуминиеви профили.

На върха, стъклените панели се държат от система, изработена от четки. На дъното стъклото е залепено за профилите и се държи с натиск.

Дизайнът на долната рамка позволява избор между 3 писти или 4 писта, върху които стъклените панели ще се плъзгат.

Долната рамка е регулируема до $\pm 2,5$ мм, за да се адаптира към условията на мястото за монтаж благодарение на комплектите за изравняване, интегрирани в нейния дизайн.

Плъзгащите се панели от всяка страна включват допълнителен профил, за да се хване и улесни отварянето.

2. АКЕСОАРИ:

Всички системи за настройка са скрити в профилите.

Плъзгащите панели, които се сгъват в една и съща посока, са свързани от система, която "тегли" един панел след друг, така че не е необходимо да се преместват поотделно. Долните панелни профили са покрити с устойчиви пластмасови капаци. Те подобряват външния вид и защитават панелите. Те също така свързват всеки панел, за да вървят заедно, както бе споменато по-горе.

Стандартната система не включва ключалки. Клиентът ще може да избира между няколко опции за заключване. Те изпълняват ергономичен дизайн и са подредени така, че децата да не могат да стигнат до тях. Заклучващите системи до пода не са разумни поради съображения за сигурност. Качеството на покритието и издръжливостта на компонентите се осигурява чрез използване на висококачествени материали, нуждаещи се от ниска поддръжка: анодизиран алуминий за брави и дръжки, неръждаема стомана за винтове, найлон, полиамид и други.

3. ЛАГЕРИ:

Всеки панел има две лагерни колички с две иглени лагери, поставени в найлонови колела. Всяка количка може да поддържа 50 кг, което позволява монтиране на плъзгащи се панели с тегло до 90 кг. Тяхното разположение в тандем гарантира, че едно от колелата винаги ще е в контакт с пистата, за да пазят панела на мястото му, независимо от вибрациите или силата на вятъра.

Височината на тандема може да бъде изравнена, без да се налага да повдигате панела, така че да можете да регулирате височината до 2 мм, за да го сложите перфектно в пистите. Дизайнът позволява панелите да се плъзгат гладко и непрекъснато.

Спецификации на продуктите

4. СЪКЛО:

Съклените панели се закрепват към долния панелен профил, като се използва полимерно лепило и допълнителна система за натиск. На горния профил редица четки държат съклото на правилното му положение. закаленото защитно съккло се предлага в 10 мм. дебелина. Всички съккла трябва да имат полирани ръбове. В случай на повреда, замяната на някоя от съкклените листове може лесно да се извърши. Съществуват и други видове съккла, винаги по 1 брой, при поискване.

5. РАЗМЕР:

Максимално тегло на панела: 90 кг.
Максимална височина: 3000 мм (10 мм съккло)
Максимална широчина на панела: 1200 мм.
Размери в милиметри.
Проверете в нашия технически отдел за други
размери.

ВАЖНА ИНФОРМАЦИЯ ПРЕДИ ИНСТАЛАЦИЯТА

1. ПРОЧЕТЕТЕ РЪКОВОДСТВОТО ЗА ИНСТАЛАЦИЯТА:

Важно е внимателно да прочетете ръководството, преди да започнете инсталацията. Ако не го направи, ще освободи производителя от неговите отговорности и задължения.

2. ИНСТАЛАЦИИ И КВАЛИФИКАЦИЯ:

Това ръководство е насочено към квалифицирани монтьори, готови за работа с продукта и с предишни познания в следните области:

- Превенция на трудовия риск в промишлена среда.
- Работа по скелета и стълби.
- Дръжте и транспортирайте тежки и големи строителни елементи.
- Разбиране на техническите спецификации на инсталацията.
- Усъвършенстване на стреса и натоварването.
- Разбиране на функционирането на продукта.

Монтажът, поддръжката и ремонтът трябва да се извършват от специализиран персонал.

3. МАТЕРИАЛНО ПРИЕМАНЕ, СЪХРАНЕНИЕ И ТРАНСПОРТ:

Веднага щом бъдат получени, стоките трябва да бъдат инспектирани, за да се провери дали не са претърпели вреди по време на транспортирането. Необходимо е да се гарантира, че получените компоненти отговарят на потвърдената поръчка.

Да се съхраняват на сухо място, за да се избегне намокрянето на опаковката. Ако е мокро, моля, премахнете опаковката незабавно, за да избегнете повреда на парчетата. Следвайте указанията за местоположението на опаковките. Нито опаковките, нито кутиите са проектирани да издържат на въздействия или падания. Не минавайте през тях и не ги оставяйте да паднат.

Ако доставените стоки трябва да бъдат транспортирани на друго място, внимателно ги пазете, за да не падне част от тях и да причини злополука. Пакетите, които са били отворени за проверка, трябва да бъдат затворени отново преди транспортиране.

4. БЕЗОПАСНОСТ НА РАБОТА:

Работната зона трябва да предвижда и да посочва зоните, използвани за завъртане на дълги елементи.

Не следвайте никакви рисковани задачи сами.

Има риск от нараняване с разбити очила и остри ръбове, както и риск от захващане от движещите се части.

ВАЖНА ИНФОРМАЦИЯ ПРЕДИ ИНСТАЛАЦИЯТА

5. СЪБИРАНЕ И ЗАКЛЮЧВАНЕ:

Преди да започнете процеса на монтаж, проверете работната област: анализирайте структурните условия на стената и нейната способност да застанете натоварените товари. Проверете и адекватността на монтажните повърхности към системите и продуктите, избрани за фиксиране и запечатване; Хомогенността; Равномерността на повърхността и еталонните точки за монтажните размери.

6. ИНФОРМАЦИЯ ЗА КРАЙНИЯ КЛИЕНТ:

След като инсталацията завърши, предоставете на клиента ръководство за потребителя и ръководства за настройка и поддръжка, за да се гарантира правилната работа и поддръжка на продукта. Клиентът трябва да бъде информиран за остатъчните рискове, свързани с работата на системата BRNO MAXI 100 с плъзгащи врати:

- Захващане на пръстите между два панела, докато се движат.

- Захващане на пръстите между ръба на панела и рамката, докато панелът се затваря.

Клиентът трябва да запази ръководството и да го предаде на следващия собственик в случай на продажба на имота.

7. ПОДДРЪЖКА:

Препоръчваме редовно да почиствате външната страна на системата, за да избегнете натрупването на агресивни агенти; Системата не само е изложена на атмосферните условия, но и на замърсяване, абразивни частици или дим. Тези агресивни агенти могат да реагират при контакт с вода и да повредят защитния външен слой на алуминий.

Избягвайте да използвате продукти с неизвестен състав, които оказват влияние върху продукта, който игнорирате.

РЕГУЛИРАНЕТО И АКЕСОАРИТЕ трябва да се проверяват периодично, за да се гарантира правилното функциониране и заключване. В зависимост от употребата на продукта може да се наложи да затиснете монтажните винтове. Всяка повредена част трябва да се смени.

Стъклото може да се почиства с помощта на гъба, памучна кърпа и вода, като се добавят някои неагресивни почистващи продукти. Устойчивата мръсотия може да се отстрани с алкохол или ацетон.

Системата TRACKS и подвижните части трябва да се смазват най-малко веднъж годишно, като се използва подходящ смазочен материал. TRACKS трябва редовно да се почистват. Натрупаната мръсотия може да блокира или затруднява движението на панелите. Можете да използвате прахосмукачка, за да ги почистите.

Съхранявайте дънните релси на дренажите без препятствия.

Съхранявайте долните отвори за отводняване без лед или сняг.

ВАЖНА ИНФОРМАЦИЯ ПРЕДИ ИНСТАЛАЦИЯТА

АЛУМИНИЕВИ ПРОФИЛИ:

Анодизираният или покриващ процес създава много устойчив тънък слой върху алуминиевата повърхност, който украсява и защитава алуминиевите профили.

Почиствайте повърхността най-малко два пъти годишно, за да поддържате външния вид и функциите през годините.

Не почиствайте повърхността на анодизирания алуминий под пряка слънчева светлина или когато температурата е над 25°C. Най-подходящ е неутрален филтър за почистване на вода.

Почистете алуминия, когато повърхността е студена, при температура под 25°C, като използвате неутрален филтър PH.

8. ПРЕПОРЪКИ:

Като монтажник, уверете се, че сте написали потвърждение, че сте приключили правилно инсталацията и че сте уведомили клиента за употребата, настройката и поддръжката на продукта.

